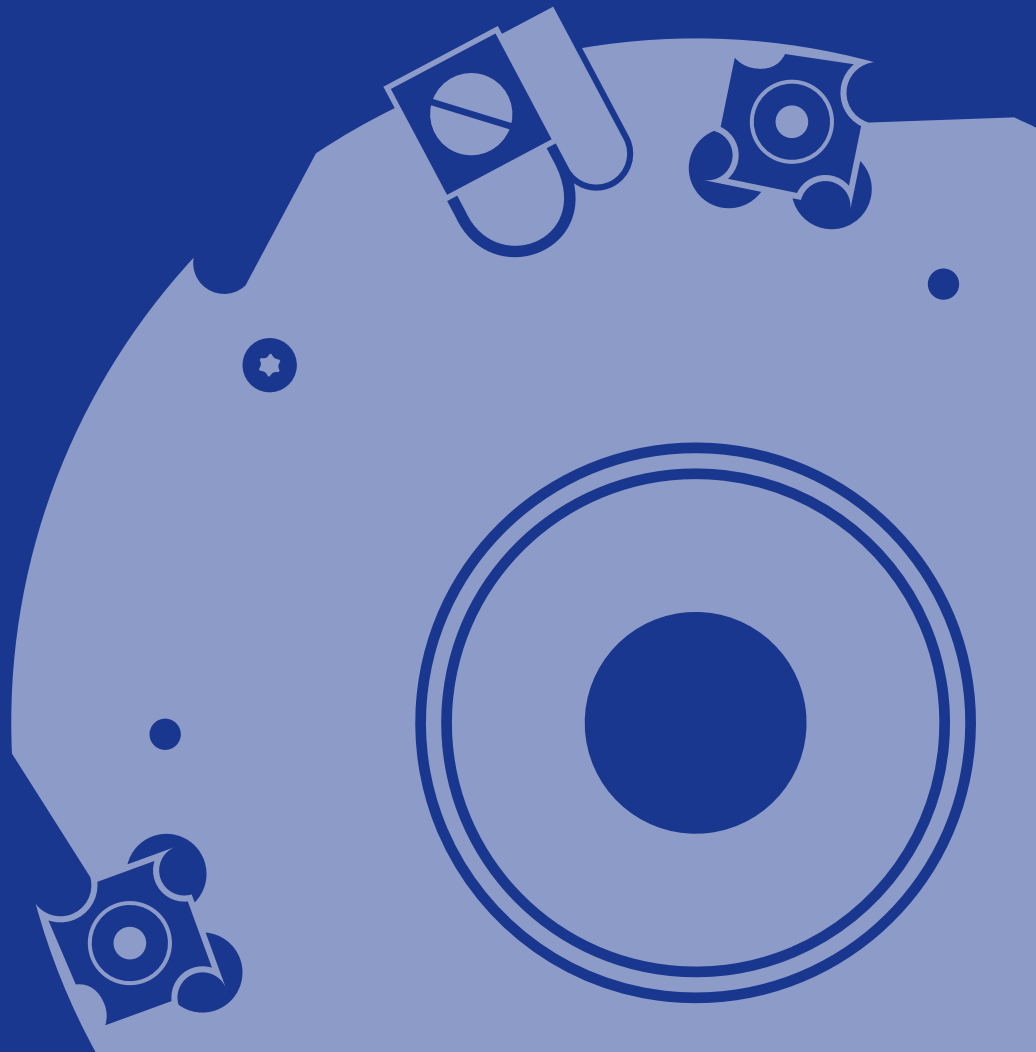




ПАРКЕТ

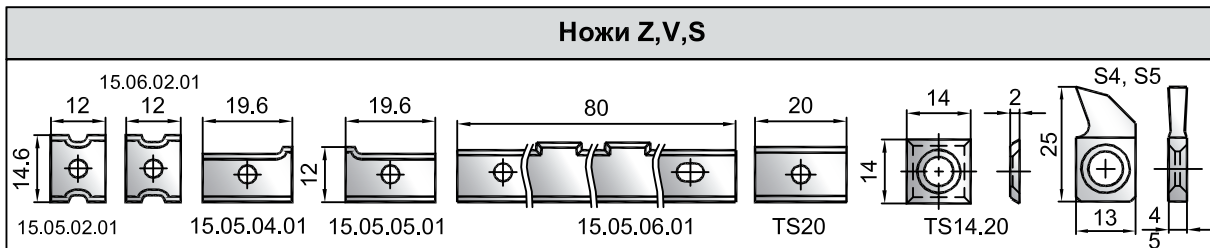
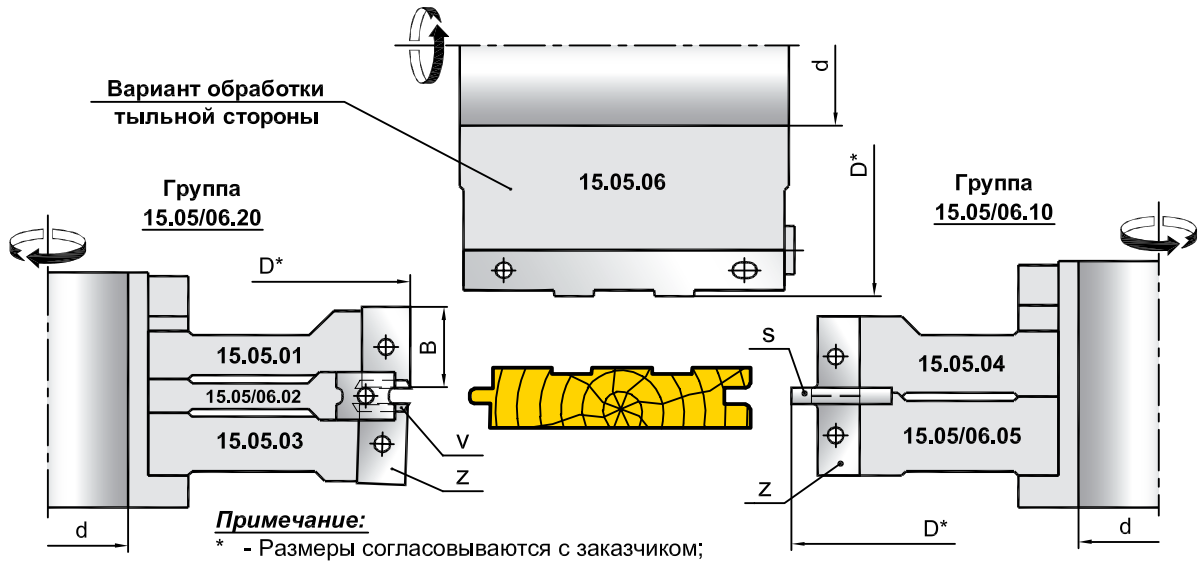
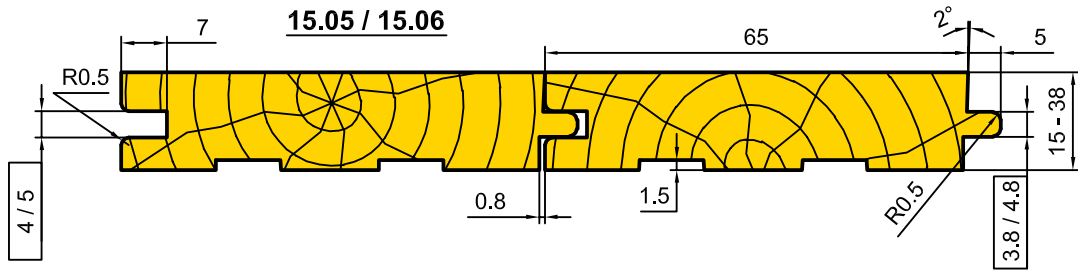
ПАРКЕТ

9



КОМПЛЕКТ ФРЕЗ
ДЛЯ ПРОФИЛИРОВАНИЯ ПАРКЕТА
НА 4-х СТОРОННЕМ СТАНКЕ

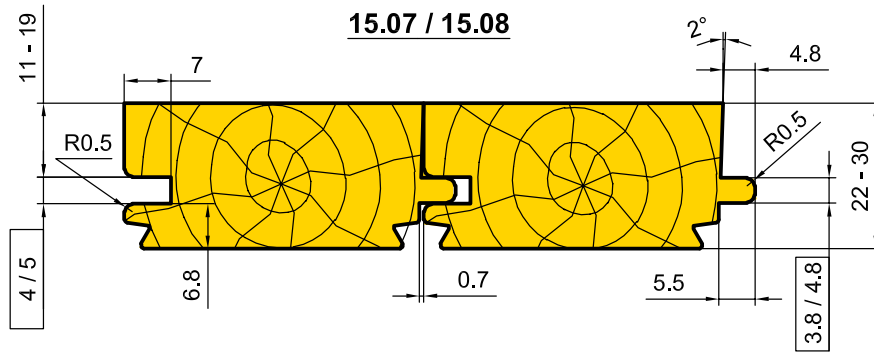
15.05.00
15.06.00



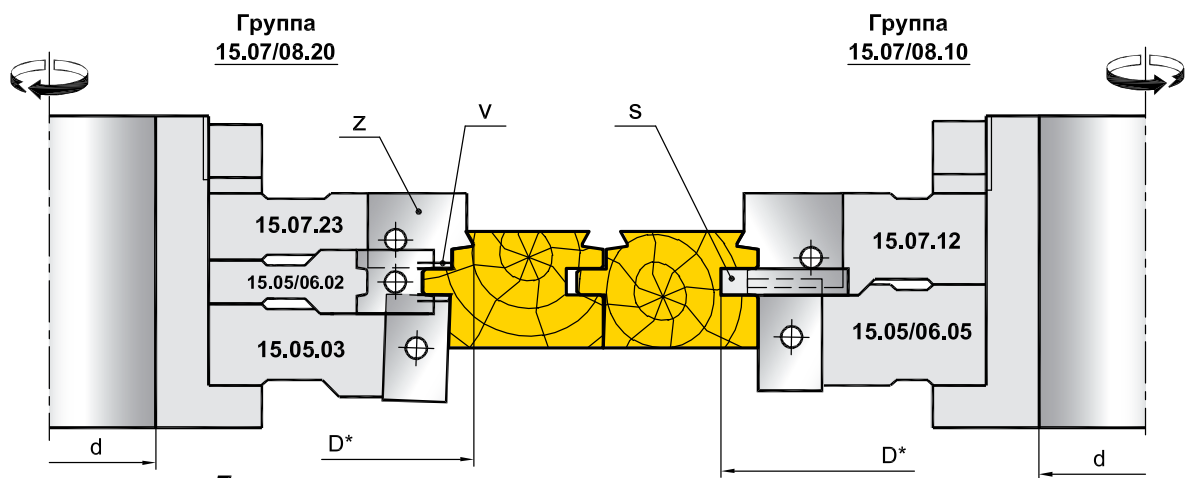
№ компл.	Обозначение фрезы	D* мм	d мм	B мм	Ножи Z,V,S					
					Обознач.	Кол.	Обознач.	Кол.	Обознач.	Кол.
15.05 (S=4мм)	15.05.01	151	30-50	20	TS20	3	TS14.20	3		
	15.05.02	143	30-50	12	15.05.02.01	3				
	15.05.03	150	30-50	20	TS20	3	TS14.20	3		
	15.05.04	152	30-50	20	15.05.04.01	3				
	15.05.05	166	30-50	20	15.05.05.01	3			S4	3
	15.05.06	125	30-50	80	15.05.06.01	3				
15.06 (S=5мм)	15.05.01	151	30-50	20	TS20	3	TS14.20	3		
	15.06.02	143	30-50	12	15.06.02.01	3				
	15.05.03	150	30-50	20	TS20	3	TS14.20	3		
	15.05.04	152	30-50	20	15.05.04.01	3				
	15.06.05	166	30-50	20	15.05.05.01	3			S5	3
	15.05.06	125	30-50	80	15.05.06.01	3				

15.07.00
15.08.00

ПАРКЕТ



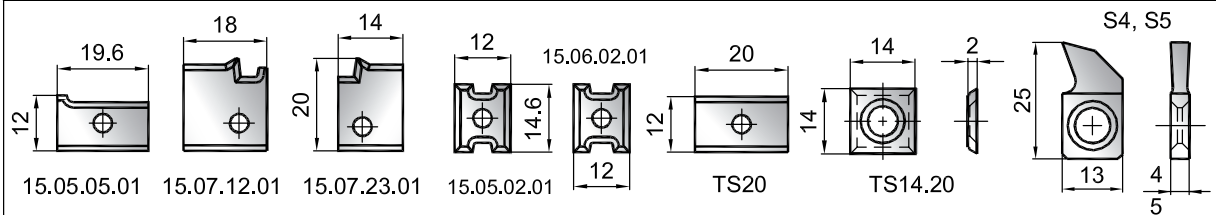
15.07 / 15.08



Примечание:

* - Размеры согласовываются с заказчиком;

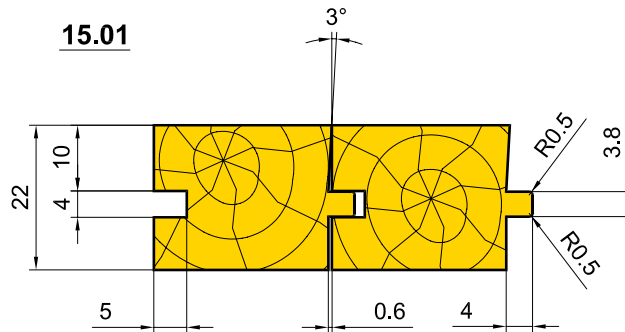
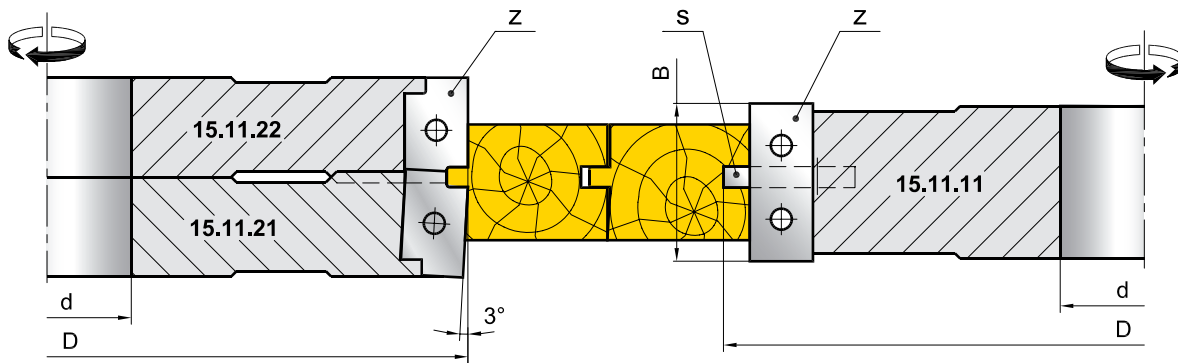
Ножи Z,V,S



№ компл.	Обозначение фрезы	D* мм	d мм	B мм	Ножи Z,V,S					
					Обознач.	Кол.	Обознач.	Кол.	Обознач.	Кол.
15.07 (S=4мм)	15.07.23	158	30-50	14	15.07.23.01	3	TS14.20	3		
	15.05.02	143	30-50	12	15.05.02.01	3				
	15.05.03	150	30-50	20	TS20	3	TS14.20	3		
	15.07.12	160	30-50	18	15.07.12.01	3				
	15.05.05	166	30-50	20	15.05.05.01	3			S4	3
15.08 (S=5мм)	15.07.23	158	30-50	14	15.07.23.01	3	TS14.20	3		
	15.06.02	143	30-50	12	15.06.02.01	3				
	15.05.03	150	30-50	20	TS20	3	TS14.20	3		
	15.07.12	160	30-50	18	15.07.12.01	3				
	15.06.05	166	30-50	20	15.05.05.01	3			S5	3

КОМПЛЕКТ ФРЕЗ
 ДЛЯ ПРОФИЛИРОВАНИЯ ПАРКЕТА (S=4 мм)
 НА 4-х СТОРОННЕМ СТАНКЕ

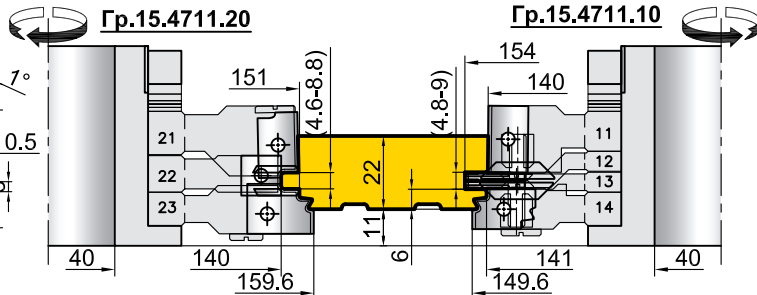
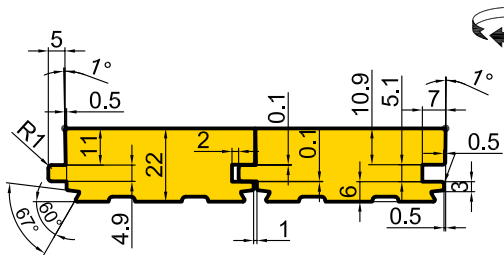
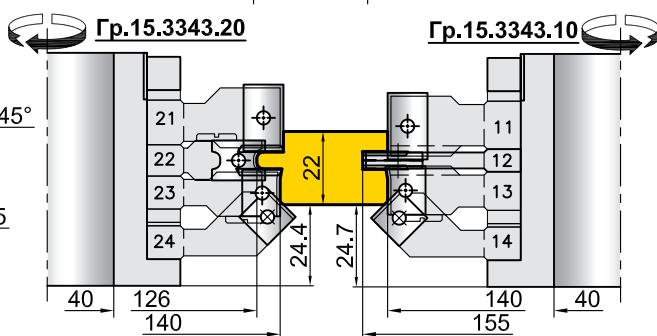
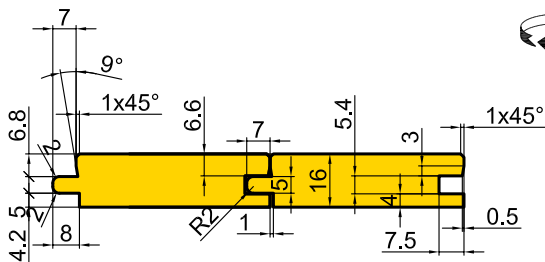
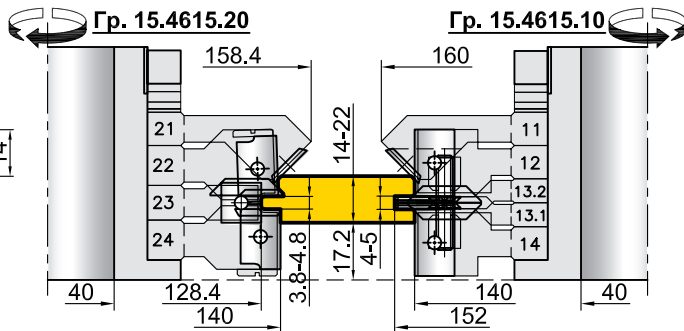
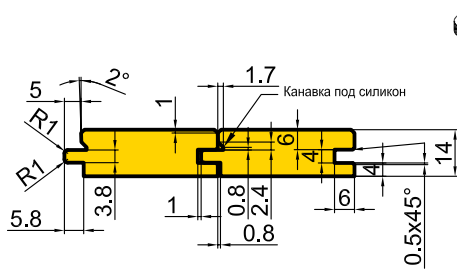
15.11.00



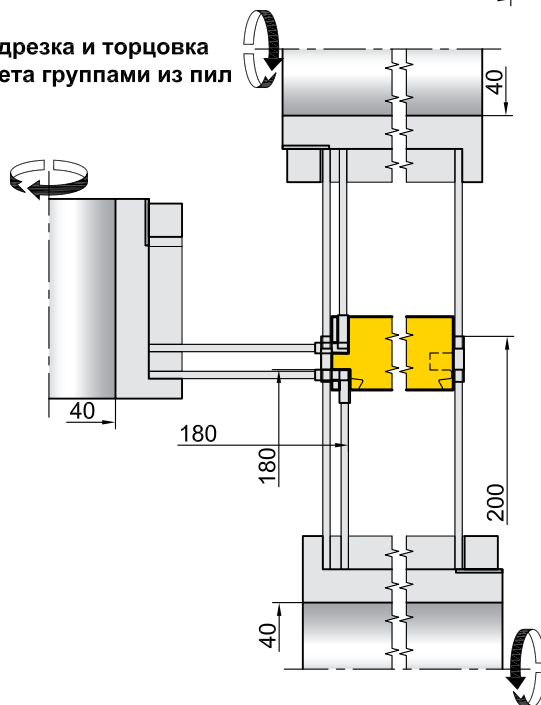
Ножи Z,S							
Обозначение фрезы	D мм	d мм	B мм	Ножи Z,S			
				Обозначение	Кол.	Обозначение	Кол.
15.11.11	160	30 - 50	30	TS30	3	S4	3
15.11.21	160	30 - 50	20	15.11.21.01	3	-	-
15.11.22	160	30 - 50	20	15.11.22.01	3	-	-

15.XXXX.XX

ПАРКЕТ



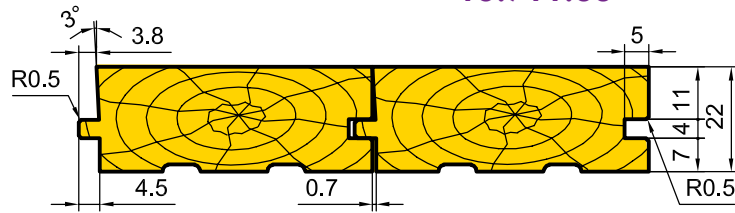
Подрезка и торцовка
 паркета группами из пил



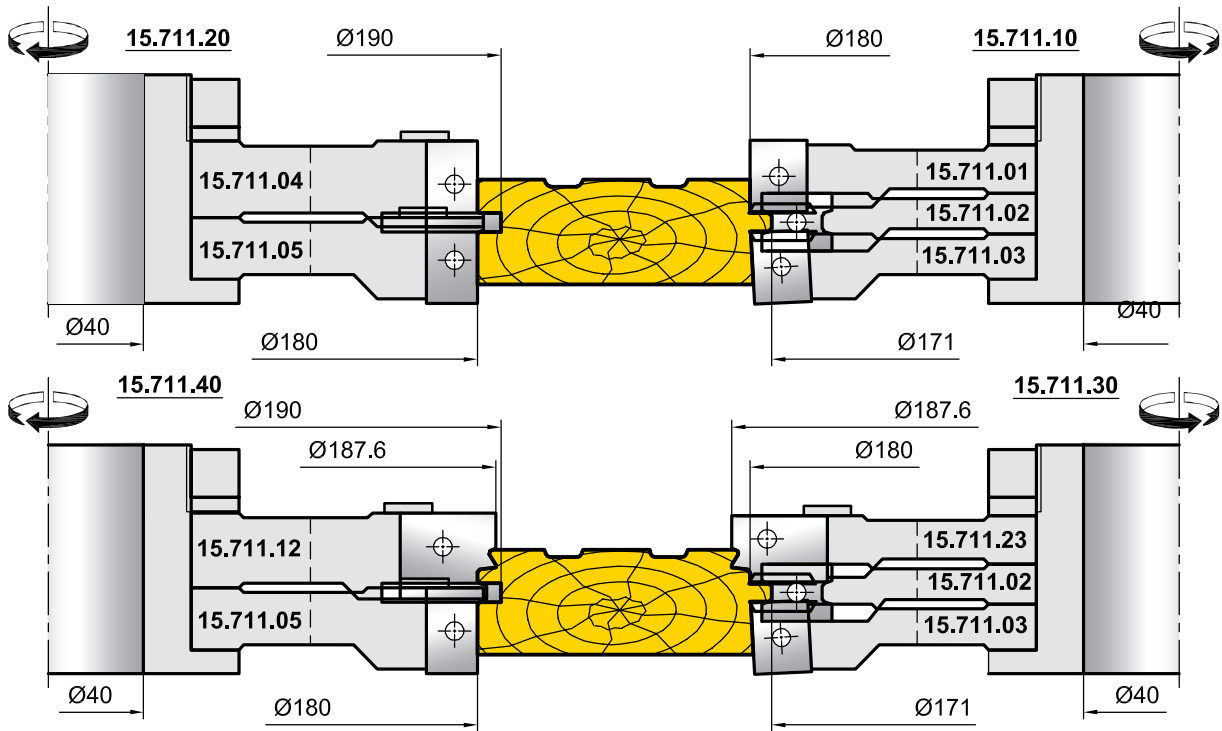
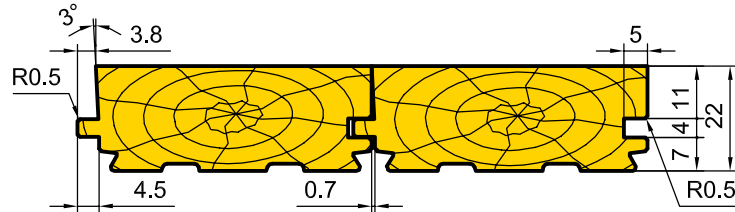
КОМПЛЕКТ ФРЕЗ
ДЛЯ ПРОФИЛИРОВАНИЯ ПАРКЕТА

15.711.00

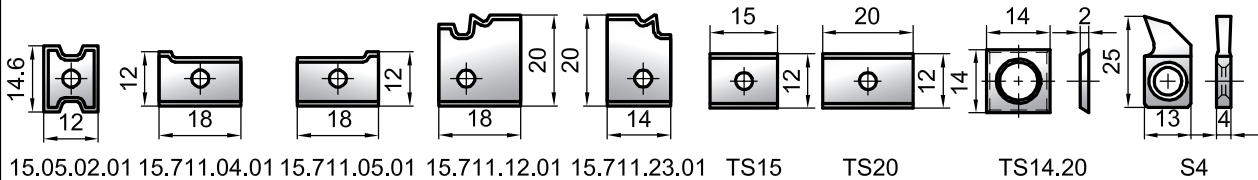
Исполнение 1



Исполнение 2
(ласточкин хвост)

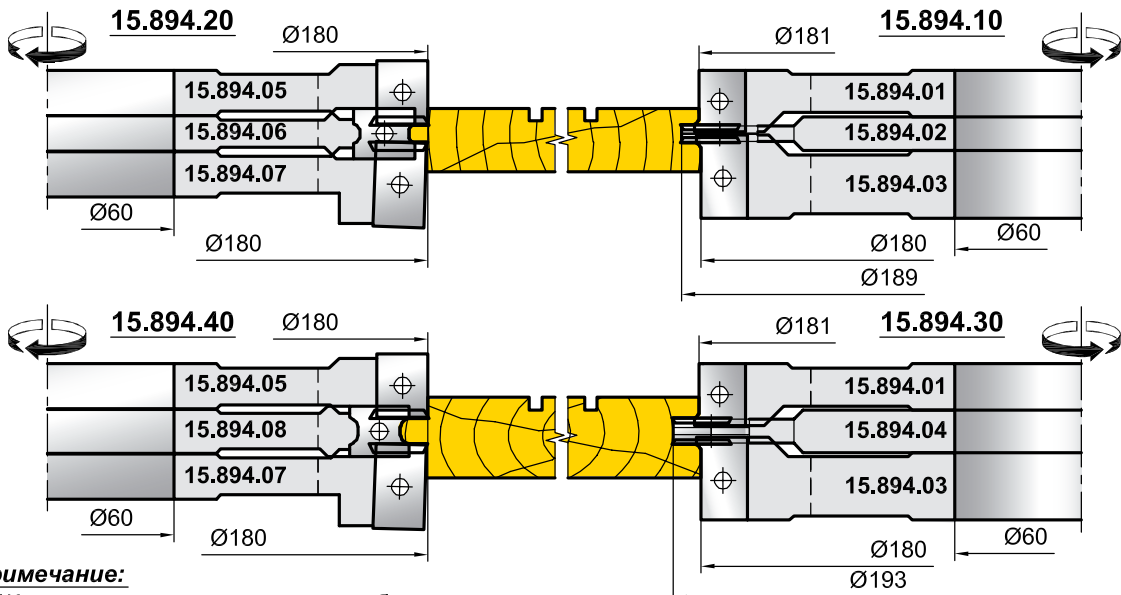
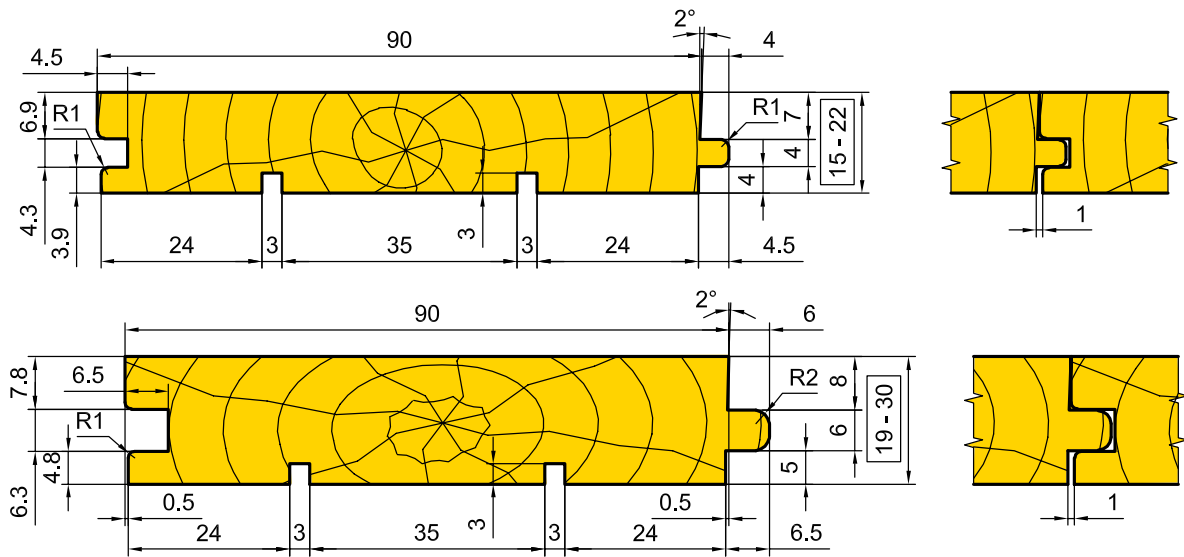


Ножи Z,V,S



Обозначение фрезы	D мм	d мм	B мм	Ножи Z,V,S					
				Обознач.	Кол.	Обознач.	Кол.	Обознач.	Кол.
15.711.01	180	30-50	15	TS15	3	TS14.20	3	-	-
15.711.02	175	30-50	12	15.711.02.01	3	-	-	-	-
15.711.03	179.7	30-50	15	TS15	3	TS14.20	3	-	-
15.711.04	182.5	30-50	18	15.711.04.01	3	-	-	-	-
15.711.05	190	30-50	21.8	15.711.05.01	3	-	-	S4	3
15.711.12	187.6	30-50	20	15.711.12.01	3	-	-	-	-
15.711.23	187.6	30-50	21.8	15.711.23.01	3	TS14.20	3	-	-

15.894.00



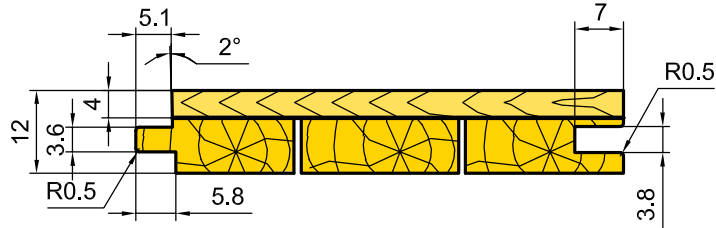
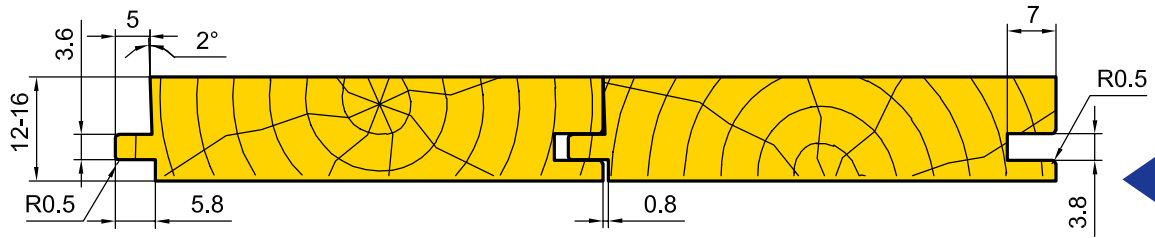
Примечание:

- *Комплект может поставляться с базовыми диаметрами:
Ø180 в исполнении Z=4;
Ø160 в исполнении Z=3;
Ø140 в исполнении Z=2.
- По желанию заказчика группы могут поставляться на стаканах.

Ножи Z,V,S									
Обозначение фрезы	D* мм	d мм	B мм	Ножи Z,V,S					
				Обознач.	Кол.	Обознач.	Кол.	Обознач.	Кол.
15.894.01	181	30-60	15	15.894.01.01	4	-	-	-	-
15.894.02	189	30-60	4.3	-	-	TS14.12	2+2	S195	2+2
15.894.03	180	30-60	20	15.894.03.01	4	-	-	-	-
15.894.04	193	30-60	6.3	-	-	TS14.12	2+2	S370	2+2
15.894.05	180	30-60	15	TS15	4	TS14.20	4	-	-
15.894.06	174	30-60	12	15.894.06.01	4	-	-	-	-
15.894.07	177.5	30-60	20	TS20	4	TS14.20	4	-	-
15.894.08	171	30-60	12	15.894.08.01	4	-	-	-	-

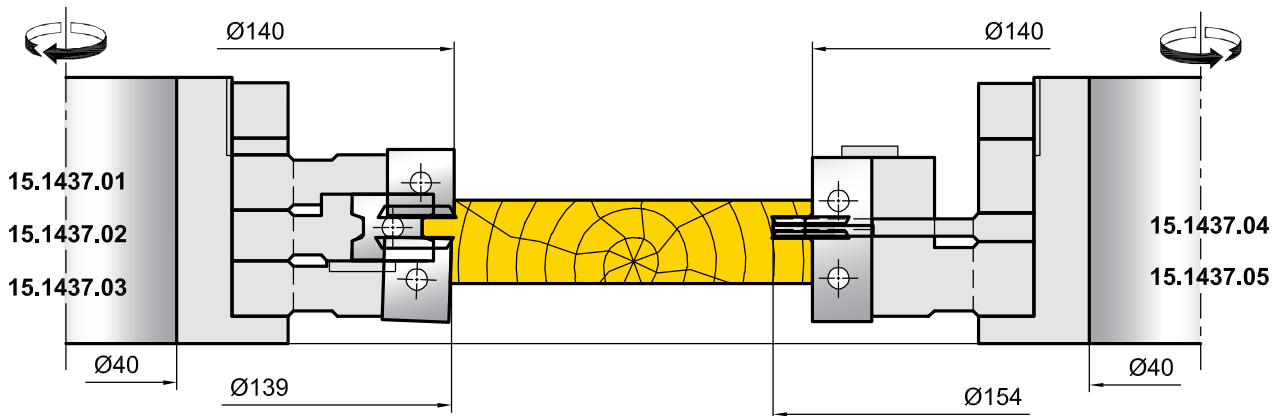
КОМПЛЕКТ ФРЕЗ
ДЛЯ ПРОФИЛИРОВАНИЯ ПАРКЕТА

15.1437.00

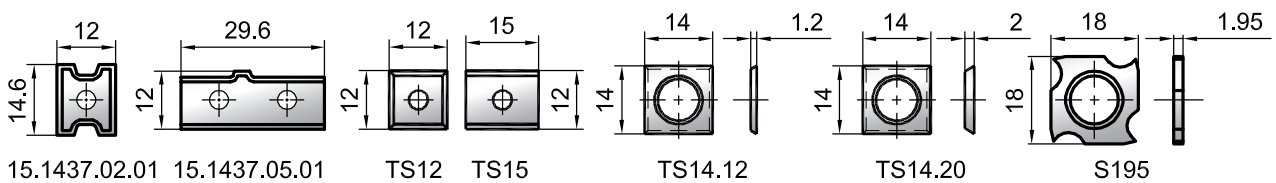


15.1437.20

15.1437.10



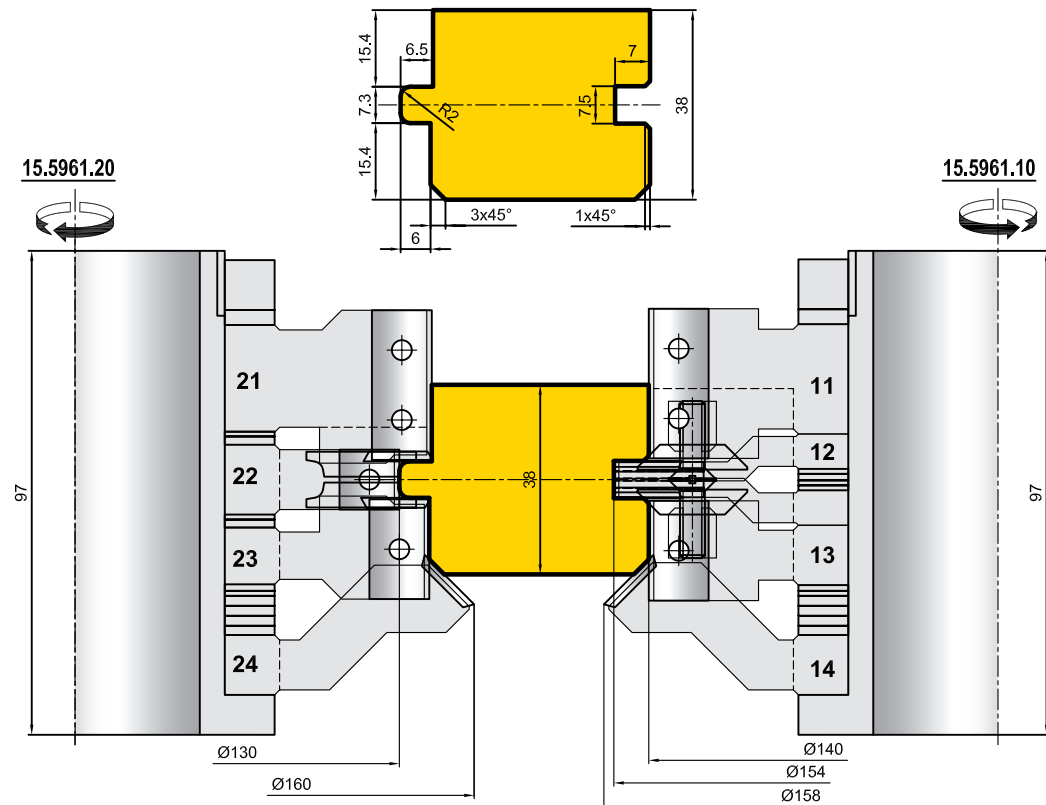
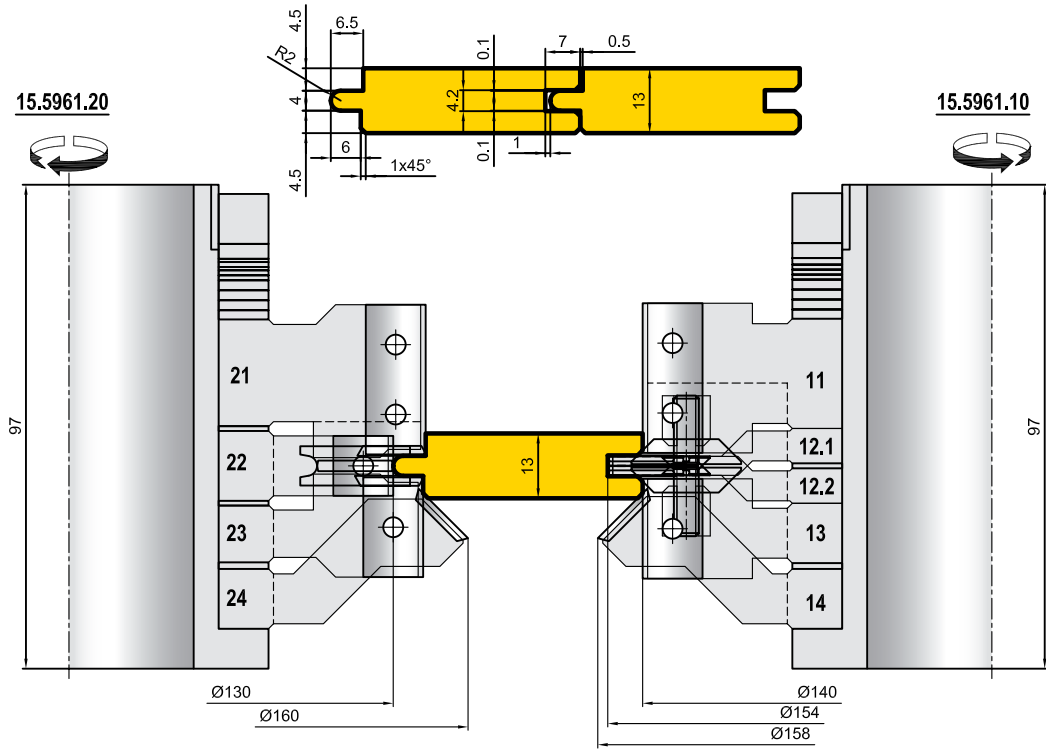
Ножи Z,V,S



Обозначение фрезы	D* мм	d мм	B мм	Ножи Z,V,S					
				Обознач.	Кол.	Обознач.	Кол.		
15.1437.01	140	30-50	12	TS12	4	TS14.20	4	-	-
15.1437.02	132	30-50	12	15.1437.02.01	4	-	-	-	-
15.1437.03	139	30-50	15	TS15	4	TS14.20	4	-	-
15.1437.04	140	30-50	3.8	-	-	TS14.12	2+2	S195	2+2
15.1437.05	154	30-50	29.6	15.1437.05.01	4	-	-	-	-

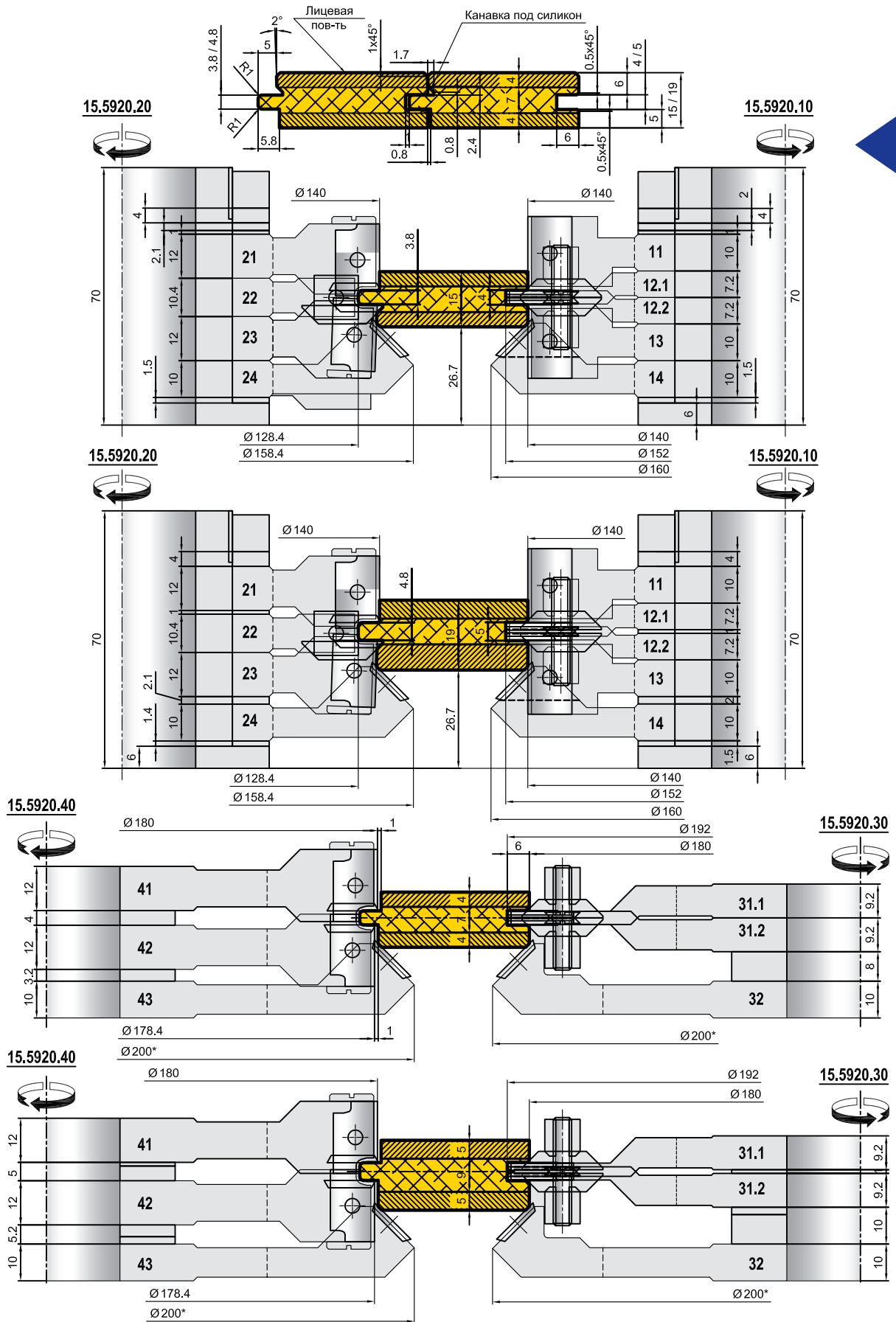
15.5961.00

ПАРКЕТ



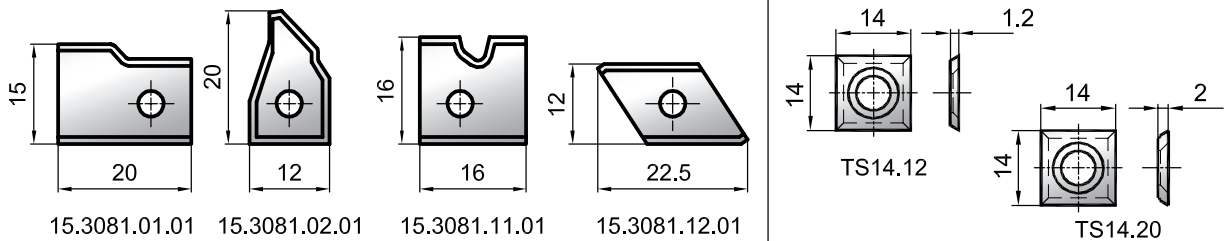
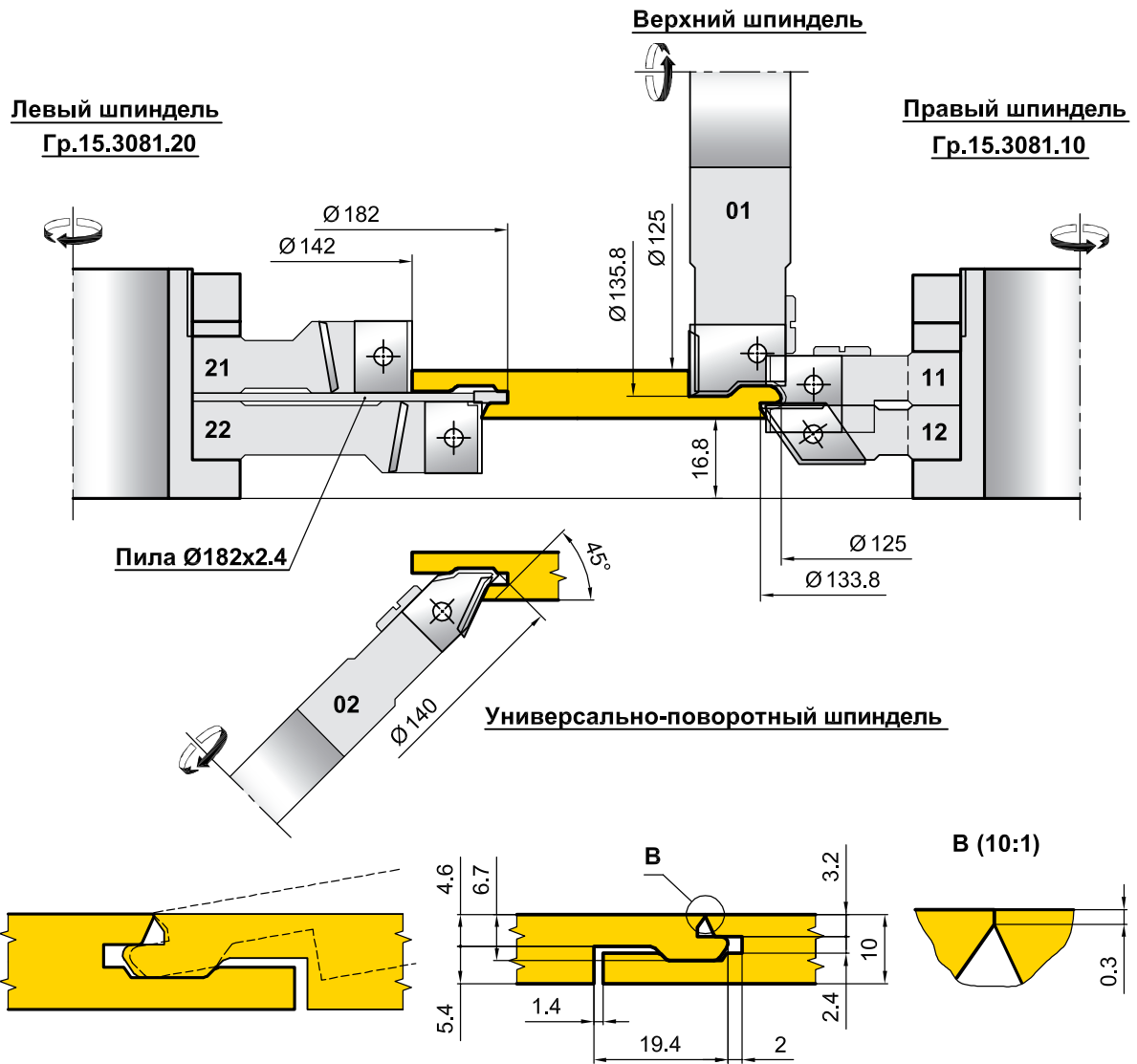
КОМПЛЕКТЫ ФРЕЗ
 ДЛЯ ПРОФИЛИРОВАНИЯ ПАРКЕТНОЙ ДОСКИ

15.5920.00



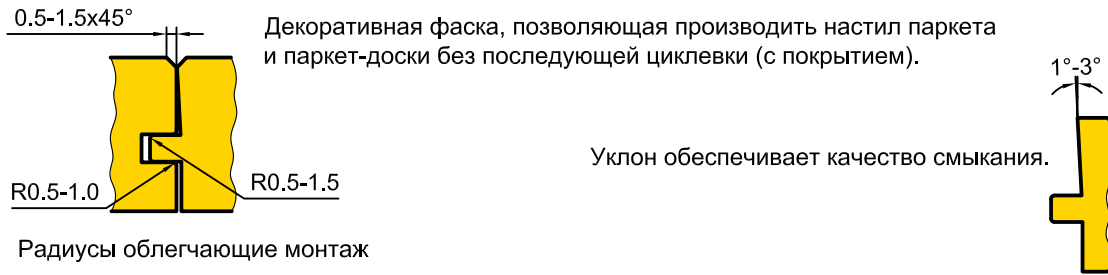
15.3081.00

ПАРКЕТ

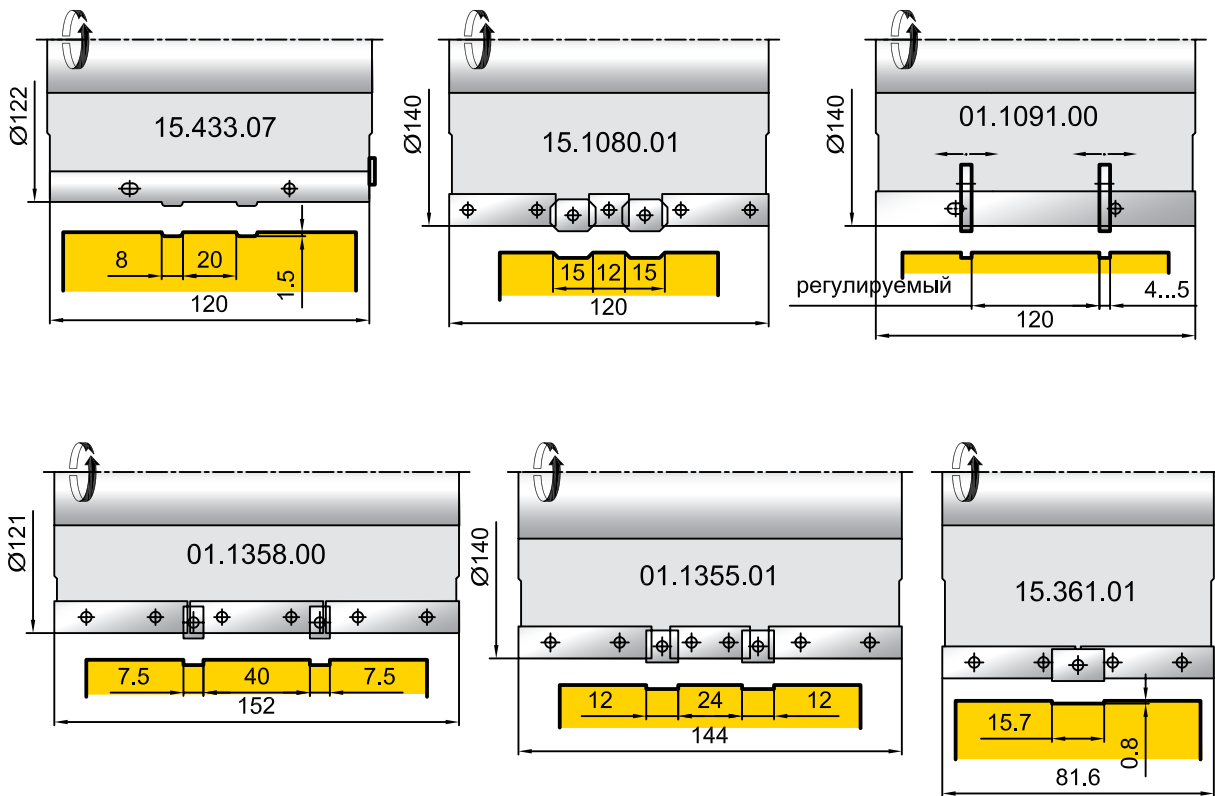


Обозначение фрезы	D мм	d мм	B мм	Ножи			
				Обознач.	Кол.	Обознач.	Кол.
15.3081.01	135.8	30 - 50	20	15.3081.01.01	3	TS14.20	3
15.3081.02	140	30 - 50	13	15.3081.02.01	3	TS14.20	3
15.3081.11	131.6	30 - 50	16	15.3081.03.01	3	-	-
15.3081.12	133.8	30 - 50	13	15.3081.03.01	3	TS14.12	3
15.3081.21	142	30 - 50	15	TS15	3	-	-
15.3081.22	171.4	30 - 50	15	TS15	3	-	-

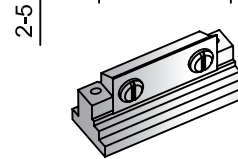
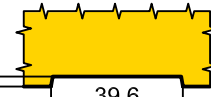
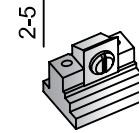
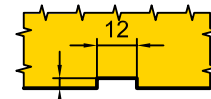
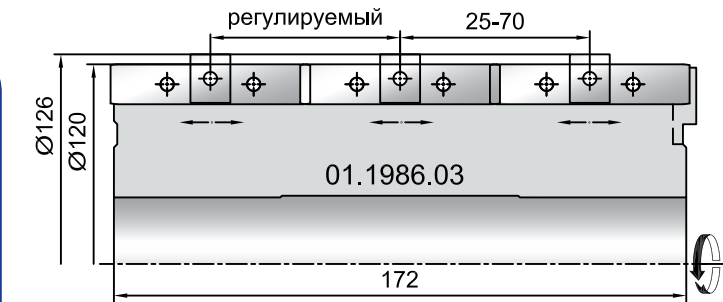
ВАРИАНТЫ ИСПОЛНЕНИЯ ПАРКЕТНЫХ ЗАМКОВ



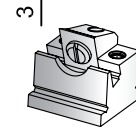
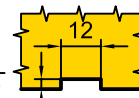
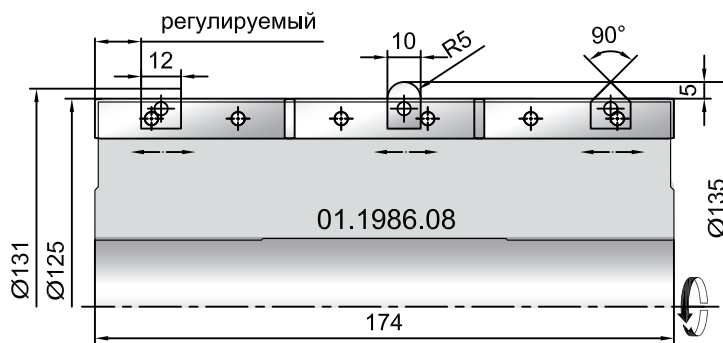
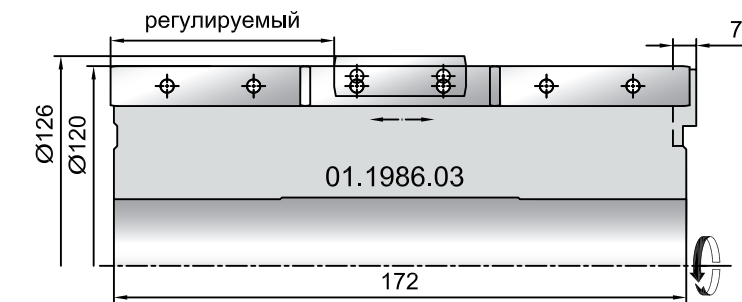
Фрезы для обработки тыльной части паркета и паркет-доски изготавливаемые по индивидуальному заказу



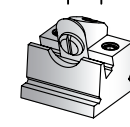
ПАРКЕТ



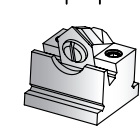
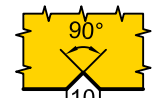
Вариант исполнения.



01.1986.01.01



01.5095.01.01



01.5095.01.02

